



Saves Your Energy

Enervent Pingvin

Kattokiinnityslevyn asennus

Jos ilmanvaihtolaitetta ei jostakin syystä voida kiinnittää takaseinään, kattokiinnitteinen Pingvin on mainio vaihtoehto. Kattokiinnityslevy kiinnitetään ruuvein kattoon, kanavat liitetään asennuslevyyn ja itse ilmanvaihtolaite kiinnitetään ruuvein levyyn.

Toimituksen sisältö

Kattokiinnityslevypaketti

- kattokiinnityslevy
- 5 kpl ruuvia M8x70 DIN 7991/10,9
- tämä ohje

Ilmanvaihtolaitetoimitus

Kattokiinnitteinen Pingvin
Laitteessa kanavalähtötiivisteet ja kannatinkoukut.

Asennuksen vaiheet

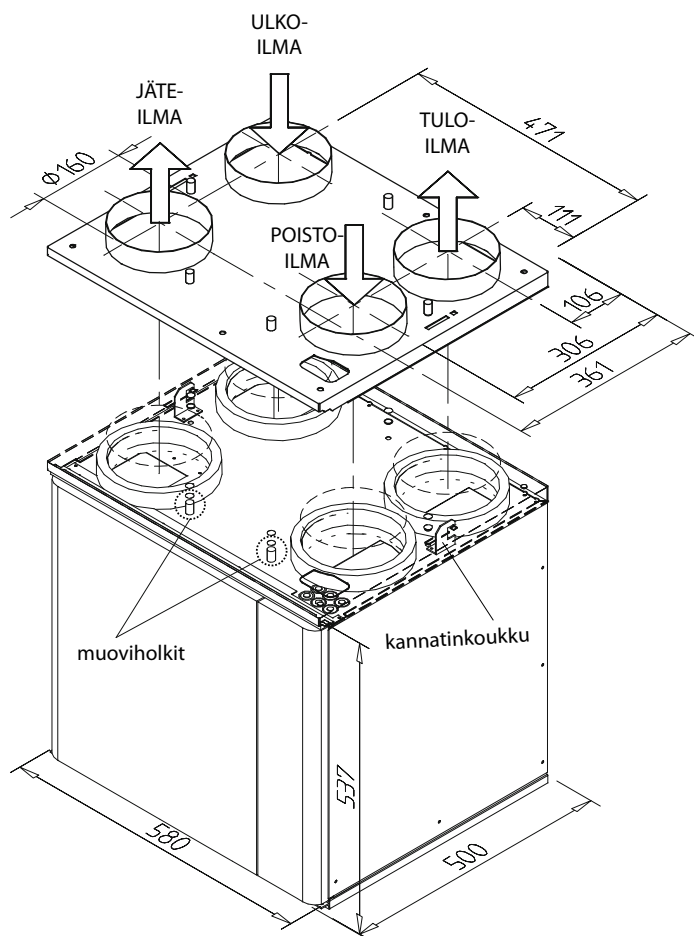
Varmista, että kiinnitysalusta on suora ja tasainen. Vaino tai vääntynyt kattokiinnityspelti voi aiheuttaa ilmavuotoja kattokiinnityspellin ja laitteen välisissä tiivistyspinnoissa.

Tee reiät sisäkattoon ja kiinnitä kattokiinnityslevy kattomateriaaliin sopivilla ruuveilla kattoon haluttuun paikkaan. Kiinnitä ilmanvaihtokanavat asennuslevyyn. Tiivistä asennuslevyn ja höyrösulun välinen rako esimerkiksi ilmastointiteipillä. Ota huomioon mahdolliset kaapeliläpiviennit.

Tarkista ennen ilmanvaihtolaitteen asentamista, että kanavalähtöjen tiivisteet ja muoviholkkit ovat paikallaan. Ilmanvaihtolaite kiinnitetään asennuslevyyn laitteen sisältä. Laitteesta on poistettava lämmönsiirrin, poistopuhallin (vasemmalla sijaitseva puhallin) ja tuloilmasuodatin (oikealla sijaitseva suodatin), jotta kiinnittäminen onnistuu. Osat kannattaa poistaa ennen kuin laite nostetaan kannatinkoukuille koska laite kevenee huomattavasti. Kiinnitä ilmanvaihtolaite kattokiinnityslevyyn

toimituksen mukana tulleilla viidellä ruuvilla. Kiristä ruuvit tasaisesti vuorotellen niin, että ilmanvaihtolaite asettuu paikalleen tasaisesti. Kiristysmomentti maks. 5 Nm. Varmista, että sähkösyöttökaapeli ei jää puristuksiin kattokiinnityslevyn ja lähtökauluksen väliin. Asenna

puhallin, suodatin ja lämmönsiirrin takaisin laitteeseen. Tarkista vielä, että muut laitteen käyttöohjeessa mainitut käyttöönottoimenpiteet on suoritettu.



Kuvassa oikeakätinen kattokiinnitteinen Pingvin -laite. Pingvin malleja valmistetaan myös vasenkätisenä, joka on oikeakätisen peilikuva. Kanavaliitännät on aina merkitty sekä ilmanvaihtolaitteessa että kattokiinnityslevyssä.

enervent®

Enervent Oy
Kipinätie 1 06150 PORVOO
Puh 0207 528 800 fax 0207 528 844
www.enervent.fi



Saves Your Energy

Enervent Pingvin

Installation av takmonteringsplåt

Takmonterad Pingvin är ett utmärkt alternativ om det av någon orsak inte går att fästa ventilationsaggregatet i väggen. Takmonteringsplåten fästs med skruvar i taket, kanalerna kopplas till monteringsplåten och själva ventilationsaggregatet fästs med skruvar i monteringsplåten.

I leveransen ingår

Paketet med takmonteringsplåten

- takmonteringsplåten
- 5 st skruvar M8x70 DIN 7991/10,9
- den här anvisningen

Ventilationsaggregatleveransen

Takmonterad Pingvin

På aggregatet sitter kanalanslutningstätningar och upphängningskrokar.

Installationsskeden

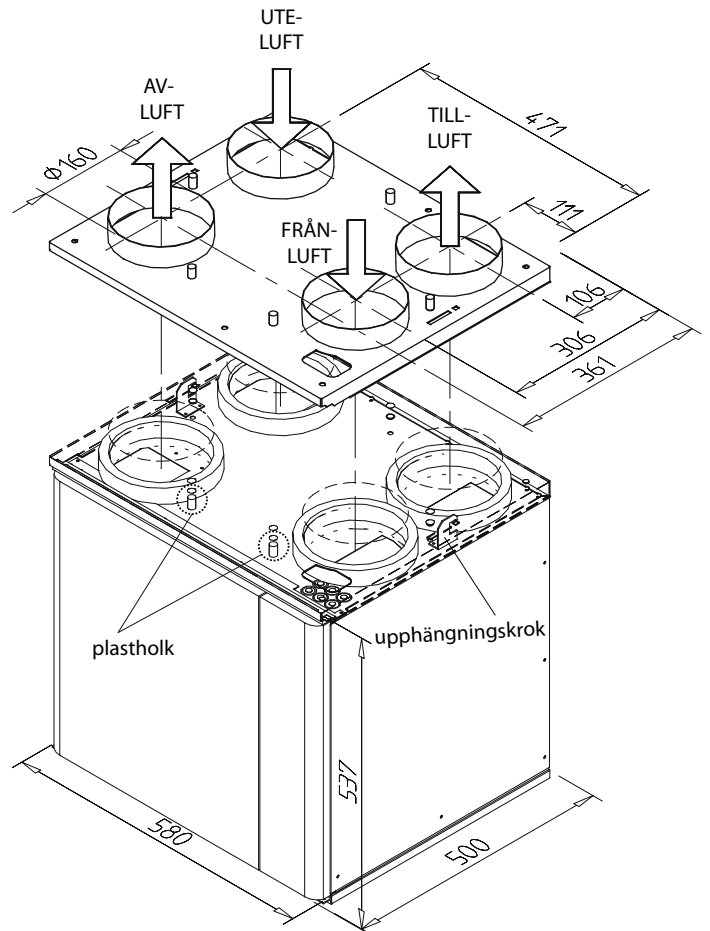
Försäkra dig om att underlaget för monteringsplåten är rakt och jämnt. En vind eller vriden takmonteringsplåt kan förorsaka luftläckage i tätningen mellan takmonteringsplåten och aggregatet.

Gör hål i innertaket och fäst takmonteringsplåten på önskad plats i taket med skruvar som lämpar sig för takmaterialet. Fäst ventilationskanalerna i monteringsplåten. Täta springan mellan monteringsplåten och ångspärren med t.ex. ventilationstejp. Ta i beaktande eventuella kabelgenomföringar.

Kontrollera före ventilationsaggregatet monteras att kanalanslutningarnas tätningar och plastholkarna är på plats. Ventilationsaggregatet fästs i monteringsplåten in i från aggregatet. För att det skall vara möjligt måste värmeväxlaren, frånluftsfläkten (fläkten på vänstra sidan) och tilluftsfiltret (filtret på högra sidan) avlägsnas ur aggregatet. Aggregatets vikt minskar betydligt då tidigare nämnda komponenter avlägsnas, så det är lönt att

göra det före man lyfter upp aggregatet på upphängningskrokar. Fäst aggregatet vid monteringsplåten med de fem skruvarna som ingår i leveransen. Dra åt skruvarna jämnt och tur vis så att ventilationsaggregatet sitter rakt på plats då det lyfts upp. Åtstramningsmo-

ment max 5 Nm. Försäkra dig om att aggregatets matningskabel inte blir i kläm mellan takmonteringsplåten och kanalanslutningen. Lagg fläkten, filtret och värmeväxlaren tillbaka i aggregatet. Kontrollera ännu att alla andra uppstartningsåtgärder som nämns i aggregatets bruksanvisning är utförda.



enervent®

Enervent Oy

Gnistvägen 1 06150 BORGÅ FINLAND

Tlf +358 207 528 800 fax +358 207 528 844

www.enervent.fi

Aggregatet på bilden har höger utförande. Pingvin tillverkas också i vänster utförande, vilket är en spegelbild av det högra. Kanalanslutningarna är alltid märkta både på ventilationsaggregatet och takmonteringsplåten.