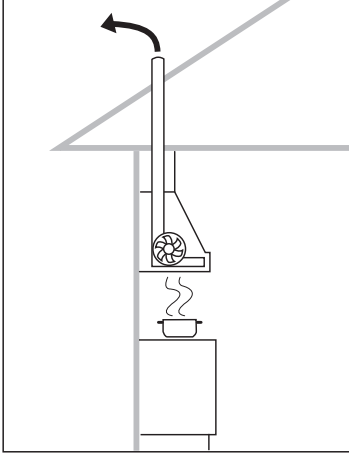


## Oikeanlaisen liesikuvun valinta

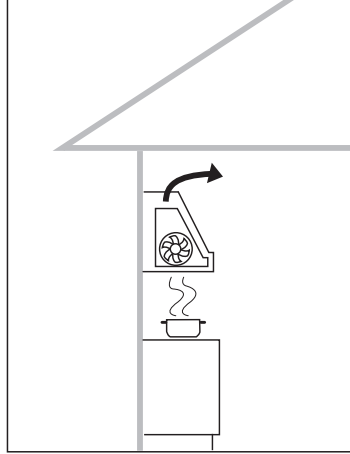
Liesikuvun valintaan vaikuttaa talon/huoneiston ilmanvaihtojärjestelmä:



**1 Liesituulettimella on erillinen hormi ulos**

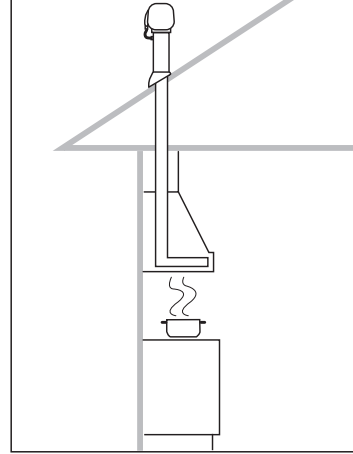
- Valitse liesikupu, jossa:
- oma moottori
  - valot
  - rasvasuodatin
  - tehonsäätö
  - vedonestoläppä (perhospeltti)

EI SOVELLU KERROSTALON YHTEISPOISTOJÄRJESTELMÄÄN



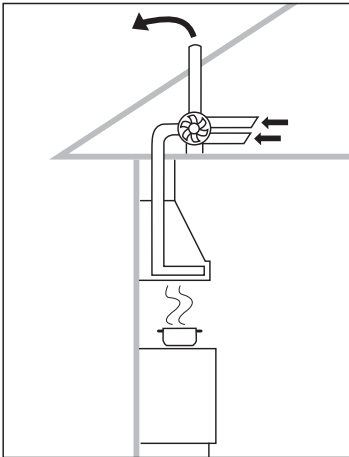
**2 Liesituulettimella ei erillistä hormia. Ilma kulkee liesituulettimen läpi takaisin huonetilaan.**

- Valitse liesikupu, jossa:
- oma moottori
  - valot
  - rasvasuodatin
  - aktiivihiihsuodatin
  - tehonsäätö



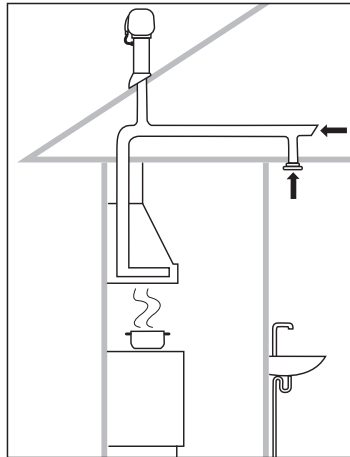
**3 Huoneistokohtainen huippumuri/kanavapuhallin vain keittiön käryjen poistoa varten**

- Valitse liesikupu, jossa:
- huippumurin/kanavapuhaltimen tehonsäätö
  - valot
  - rasvasuodatin
  - vedonestoläppä (perhospeltti)



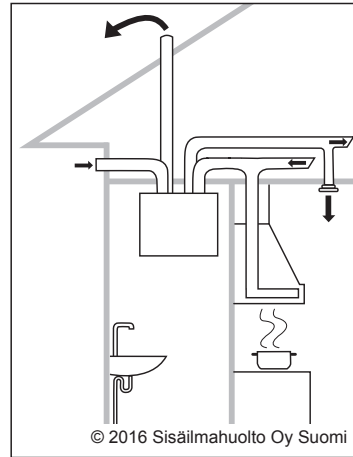
**4 Useimmiten kerrostalossa: koneellinen ilmanpoisto, jota ei säädetä liesikuvusta.**

- Valitse liesikupu, jossa:
- valot
  - rasvasuodatin
  - ajastimella varustettu sulkuläppä



**5 Huoneistokohtainen koneellinen ilmanpoisto, jota säädetään liesikuvusta.**

- Valitse liesikupu, jossa:
- huippumurin/kanavapuhaltimen tehonsäätö
  - valot
  - rasvasuodatin
  - sulkuläppä (huoneiston muiden tilojen ilmanvaihtoa tehostaa mahdollisuus sulkea imu keittiöstä)



**6 Huoneistokohtainen ilmanvaihtokone yhdistettynä liesikupuun**

- Valitse liesikupu, jossa:
- ilmanvaihtokoneen ohjaus
  - tehonsäätö
  - valot
  - rasvasuodatin
  - sulkuläppä (avataan ruuanlaiton ajaksi tehostamaan käryjen poistumista keittiöstä)

Ilmanvaihtokone ei välttämättä ole yhteydessä liesikupuun: tällöin ilmanvaihtokoneen lisäksi on tyypillisesti kohdan 1,2 tai 3 tavalla toteutettu liesituuletin/-kupu.