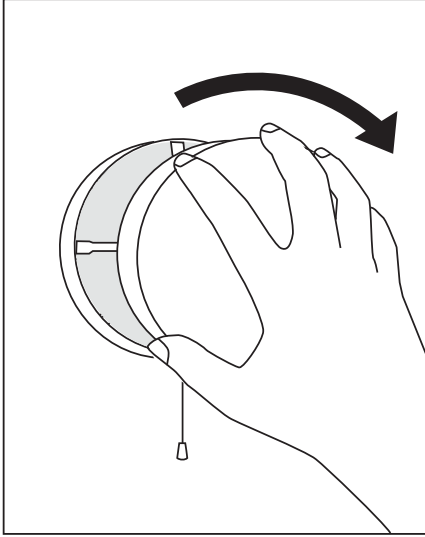
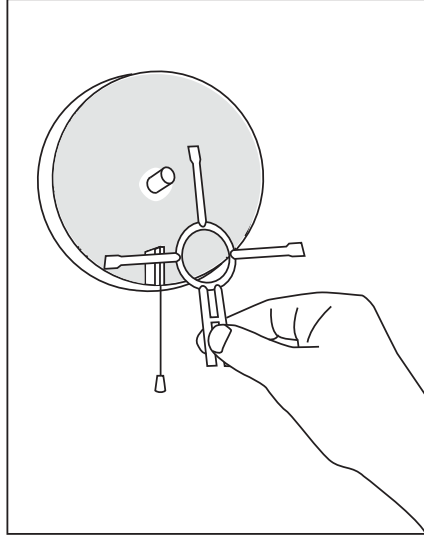


Fresh 80 ja 100 -venttiilin suodattimen puhdistus

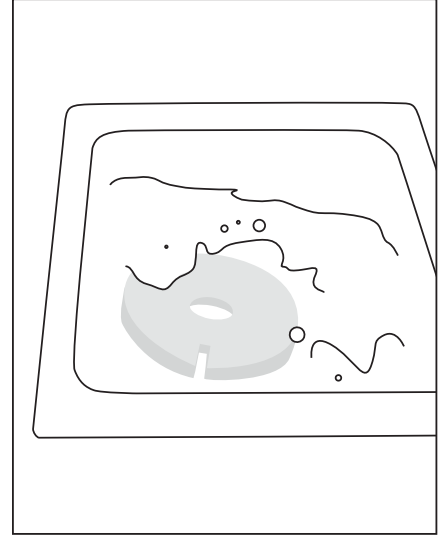
Tee Fresh 80 ja 100 -venttiilin suodattimen puhdistus 1-2 kertaa vuodessa. Vaihda suodatin uuteen joka toisella puhdistuskerralla. Jos mahdollista, kytke asuntosi ilmanvaihto pois päältä tai minimiteholle ennen toimenpidettä.



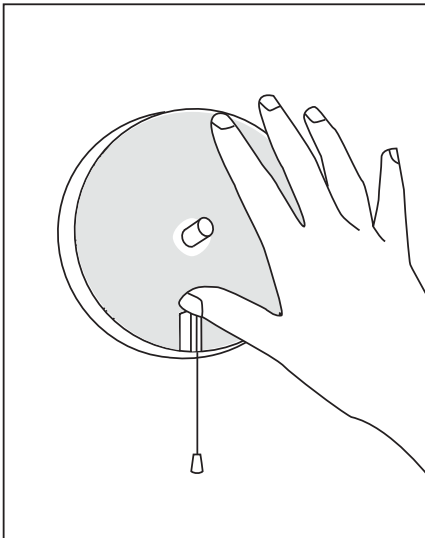
Avaa venttiili vetämällä narusta. Sen jälkeen paina venttiilin kantta kiertäen samalla myötäpäivään ja vedä kansi irti.



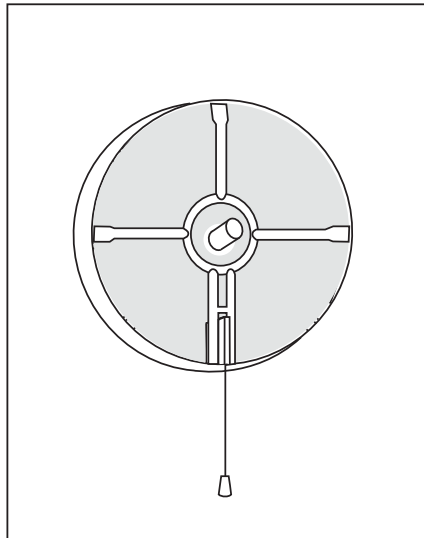
Irrota suodattimen pidin ja sen alta itse suodatin.



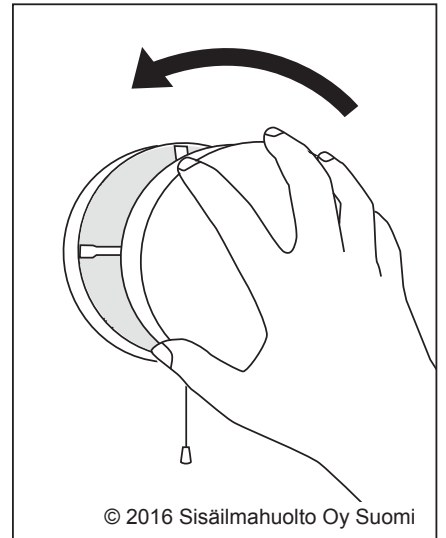
Puhdista suodatin astianpesuaineliuoksessa.



Huuhto ja kuivaa suodatin ja laita se paikalleen venttiiliin.



Laita sen jälkeen myös suodattimen pidin paikalleen, huomioi vetolangan aukko.



Paina venttiilin kansi paikalleen kiertämällä sitä vastapäivään.

© 2016 Sisäilmahuolto Oy Suomi