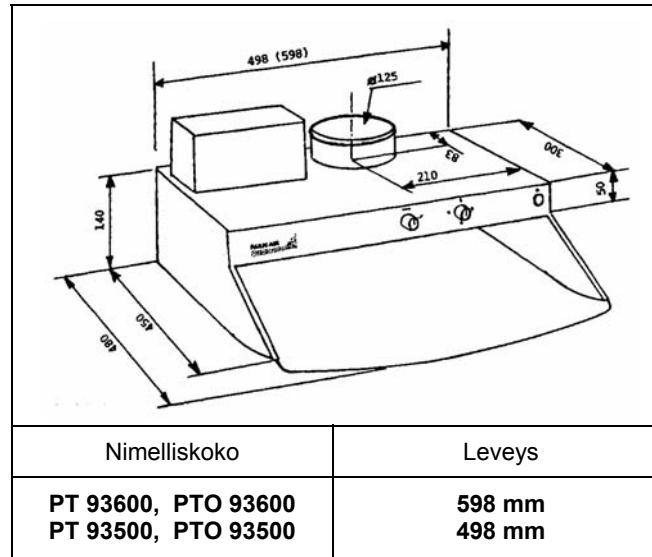


PARMAIR SÄÄDINKUVUN ASENNUS JA KÄYTTÖOHJE



ASENNUS

Liesikupu asennetaan vähintään 460 mm:n korkeudelle sähkölieden yläreunasta.

Liesikuvun seinälle kiinnittämistä varten, ruuvaa seinään kaksi puuruuvia vaakatasoon: 115 mm liesikuvun alareunasta ylöspäin ja 47 mm liesikuvun reunasta. Ruuvien väli on 505 mm 600 mm leveässä kuvussa ja 405 mm 500 mm leveässä kuvussa.

Avaa kuvun pohjalevy ja nosta kupu seinälle ruuvien varaan niin, että kupu asettuu tukevasti avaimenmuotoisten kiinnitysreikien varaan. Kiristä ruuvit kunnolla.

Tarvittaessa kuvun kiinnitystä voi varmistaa kuvun sivupelleissä olevista kahdesta kiinnitysreiästä.

PARMAIR

by Airwise

Air Wise oy, lehmilaidantie 8, 35300 Orivesi
puh. 03-3596600 Fax. 03-3596623
www.airwise.fi

ILMAMÄÄRÄN SÄÄTÖ

- Kuvussa on läppä. Läpässä on viisi perussäätö aukkoa. Kun yksi aukko on auki, ilmamäärä on n. 5l/s (80 Pa) ja kun kaikki aukot ovat auki, ilmamäärä on n. 20l/s.
- Jos kuvussa on poistoventtiili KSO 125. Ilmamäärä säädetään KSO 125 säätöohjeen mukaan.

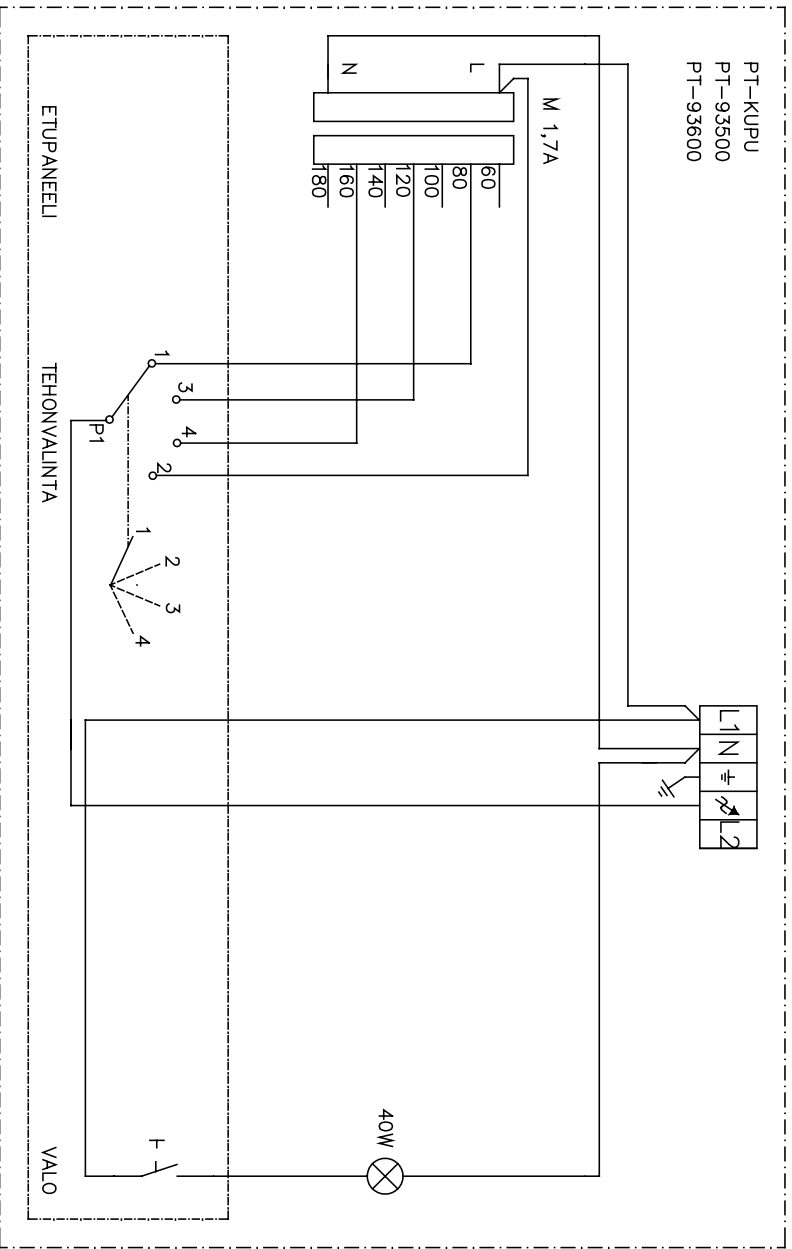
HUOLTO

Liesikuvun toiminnan varmistamiseksi ja palovaaran Estämiseksi on rasvasuodatin pestävä riittävän usein. Käytännön mukaan 1 –2 kertaa kuukaudessa.

Rasvasuodatin on helposti irrotettavissa avaamalla Kuvun pohjalevy. Suodatin pestään lämpimällä vedellä. Ja pesuaineella tai se voidaan pestä myös astianpesu-koneessa.

Kuvun lamppu on vaihdettavissa avaamalla pohjalevy. Lamppu on tyyppiä KYH 40W / 230V kierteellä E 14 (kynttilälamppu). Tai säästölamppu 7W / 230V, kierre E14.

PT –säädinkuvun sähkökytkentä



PTO –säädinkuvun sähkökytkentä

