

VALLOX

Malli
Vallox 101 MV

Tyyppi
3741

Dokumentti
D5330

Voimassa alkaen
2.10.2017

Päivitetty
11.10.2018

Vallox
101_{MV}

Ohje



Ilmanvaihtokone

JOHDANTO	2
Turvallisuus	3
Asennus	3
Takuu	3
Käyttötarkoitus	3
Ilmanvaihtokoneen poistaminen käytöstä	3
Ohjeessa käytettävät turvallisuusmerkit	4
Asennusvaihtoehdot	4
Ilmanvaihtokoneen ohjaaminen	5
Ilmanvaihtokoneen yhdistäminen pilvipalveluun	5
Ilmanvaihtokoneen ohjausvaihtoehdot	5
Järjestelmäkuvaus	5
Pääosat	6
ASENNUS	7
Asennus seinälle	7
Asennus kattoon	7
Kattoasennuslevyn kiinnittäminen	7
Ilmanvaihtokoneen asennus kattoasennuslevyyn	8
Yläpohjan läpivientilevy	8
Vesilukko	9
Vallox Silent Klick -vesilukon mitoituskuvat ja asennuksen vaatima tila	9
Vallox Silent Klick -vesilukon vaihtoehtoisen asennustavan (kulmayhde) vaatima tila	9
Mitat ja kanavalähdöt	10
HUOLTO	11
Ennen huoltotöiden aloittamista	11
Suodattimien vaihtaminen (Käyttäjä)	11
Lämmöntalteenottokennon puhdistaminen (Käyttäjä)	12
Kondenssivesi (Käyttäjä)	12
Puhaltimien puhdistaminen (Asentaja)	13
TEKNISET TIEDOT	14
Sisäinen sähkökytkentä	15
Ulkoinen sähkökytkentä	16
Kanavapatterin toimintakaavio	17
Toiminta ja esimerkkikytkentä	17
Räjätyskuva ja osaluettelo	18
Vaatimuksenmukaisuustodistukset	19

**HUOMAA**

Voit rekisteröidä Vallox MV -ilmanvaihtokoneesi MyVallox Cloud -pilvipalveluun ja kirjautua MyVallox Cloud -tilillesi osoitteessa www.myvallox.com.

TURVALLISUUS

Koneen turvallinen ja asianmukainen käsittely edellyttää, että tunnet perusturvallisuusmääräykset ja ilmanvaihtojärjestelmän käyttötarkoituksen. Lue tämä käyttöohje, ennen kuin käytät ilmanvaihtokonetta. Säilytä ohje myöhempää käyttöä varten. Mikäli kadotat ohjeen, voit ladata sen nettisivuiltamme.

Tämä käyttöohje sisältää kaikki järjestelmän turvallisen käytön kannalta tärkeät tiedot. Kaikkien ilmanvaihtojärjestelmää käyttävien ja ylläpitävien henkilöiden on noudatettava tätä käyttöohjetta. Lisäksi tulee huomioida paikalliset onnettomuuksien ehkäisyä koskevat määräykset.

Asennus

Asennuksen ja käyttöönoton saa suorittaa vain pätevä asiantuntija. Sähköasennukset ja liitännät saa suorittaa vain sähköasentaja paikallisten määräysten mukaisesti.

TAKUU

Takuu ja vastuu eivät ole voimassa, jos vahingot aiheutuvat seuraavista syistä:

- Ilmanvaihtojärjestelmän tai ohjausyksikön epätarkoituksenmukainen käyttö
- Virheellinen tai määräysten vastainen asennus, käyttöönotto tai käyttö
- Kuljetusta, asennusta, käyttöä tai huoltoa koskevien ohjeiden laiminlyönti
- Rakenteelliset tai sähköiset muutokset tai ohjelmistoon tehdyt muutokset

KÄYTTÖTARKOITUS

Kaikkien Vallox-ilmanvaihtokoneiden tarkoitus on huolehtia tarpeenmukaisesta ja jatkuvasta ilmanvaihdosta siten, että ihmiset ja rakenteet pysyvät terveinä.



TÄRKEÄÄ

Jotta sisäilma pysyisi terveellisenä ja myös asunnon rakenteiden kannalta hyvänä, ilmanvaihdon on toimittava jatkuvasti. Ilmanvaihto kannattaa pitää päällä myös pidempien lomien aikana. Näin sisäilma pysyy raikkaana eikä sen mahdollinen kosteus pääse tiivistymään ilmanvaihtokanavistoon ja rakenteisiin. Samalla myös kosteusvaurioiden riski pienenee.

ILMANVAIHTOKONEEN POISTAMINEN KÄYTÖSTÄ

Älä hävitä sähkölaitetta talousjätteen mukana. Seuraa paikallisia lakeja ja määräyksiä tuotteen turvallisesta ja ympäristöystävällisestä hävittämisestä.



HUOMAA

Tarvittaessa löydät lisätietoa osoitteesta www.vallox.com

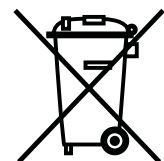


VAROITUS

Konetta ei ole tarkoitettu lasten (alle 8 v.) tai sellaisten henkilöiden käyttöön, joiden aistit, fyysiset ominaisuudet, henkiset ominaisuudet tai tiedon ja kokemuksen puute rajoittavat koneen turvallista käyttöä.

Nämä henkilöt voivat käyttää konetta turvallisuudesta vastaavan henkilön valvonnassa tai ohjeiden mukaisesti.

Lapsia on valvottava, etteivät he leiki laitteella.



OHJEESSA KÄYTETTÄVÄT TURVALLISUUSMERKIT

**VAARA**

Ilmaisee vaaratekijää, joka johtaa kuolemaan tai vakavaan vammaan, ellei vaaraa vältetä.

**HUOMIO**

Ilmaisee vaaratekijää, joka voi johtaa vähäiseen tai kohtalaiseen vammaan, ellei vaaraa vältetä.

**VAROITUS**

Ilmaisee vaaratekijää, joka voi johtaa kuolemaan tai vakavaan vammaan, ellei vaaraa vältetä.

**TÄRKEÄÄ**

Ilmaisee vaaratekijää, joka voi johtaa omaisuuden vahingoittumiseen tai tietojen katoamiseen, ellei vaaraa vältetä.

**HUOMAA**

Ilmaisee erityisen tärkeää tietoa tuotteesta.

**VIHJE**

Antaa lisätietoa tuotteen käyttämisestä ja hyödyistä.

ASENNUSVAIHTOEHDOT

- Vallox 101 MV voidaan asentaa joko seinälle tai kattoon kattoasennuslevyn (lisävaruste) avulla.

**HUOMAA**

Vakiovarustelu ja saatavana olevat lisävarusteet vaihtelevat maittain.

ILMANVAIHTOKONEEN OHJAAMINEN

Ilmanvaihtokoneen yhdistäminen pilvipalveluun

Ilmanvaihtokoneen voi yhdistää MyVallox Cloud -pilvipalveluun. Pilvipalvelun avulla voit säätää ilmanvaihtoa esimerkiksi älypuhelimien tai tabletin avulla myös etänä. Lisäksi koneen ohjelmistot päivittyvät automaattisesti pilvipalvelun kautta. Pilvipalveluun liittyminen tapahtuu yhdistämällä ilmanvaihtokone LAN:in kautta Internetiin ja rekisteröimällä kone pilvipalveluun. Samalla luot itsellesi MyVallox Cloud-tilin. Tutustu palveluun tarkemmin osoitteessa www.myvallox.com.



HUOMAA
MyVallox Cloud/
Home -ohjeet
löytyvät osoitteesta
www.techmanuals.info/ValloxMV/FIN/onlinehelp/webhelp

Ilmanvaihtokoneen ohjausvaihtoehdot

Voit ohjata Vallox-ilmanvaihtokoneen toimintaa seuraavilla tavoilla:

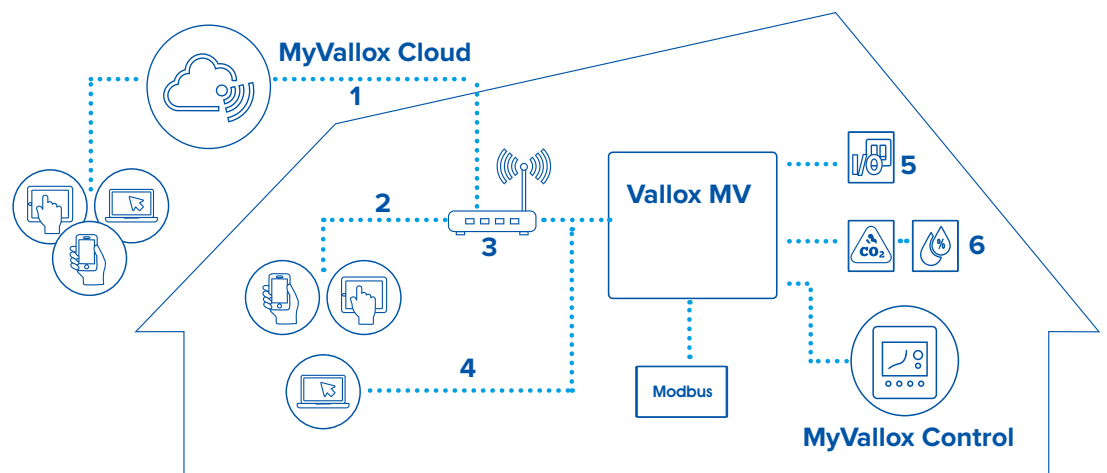
- Rakennukseen asennetun ohjaimen kautta
- MyVallox Home -lähiverkkoyhteyden ja MyVallox Home/Cloud -käyttöliittymän kautta
- MyVallox Cloud -pilvipalvelun ja MyVallox Home/Cloud -käyttöliittymän kautta
- Kaukovalvonnan tai kiinteistöautomaation jännite- tai Modbus-viesteillä

Sisäänrakennetun kosteusanturin lisäksi tarvittavaa ilmanvaihtoa voidaan säätää automaattisesti myös lisävarusteina saatavien hiilidioksidin- ja kosteusantureiden avulla. Tällöin ilmanvaihto säilyy optimaalisena asunnon ollessa tyhjiälläkin.

Viikkokello-toiminnolla voit luoda juuri omaan elämäntyyliisi sopivan ilmanvaihto-ohjelman.

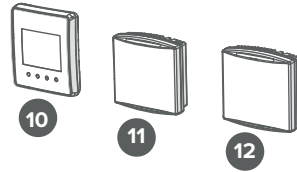
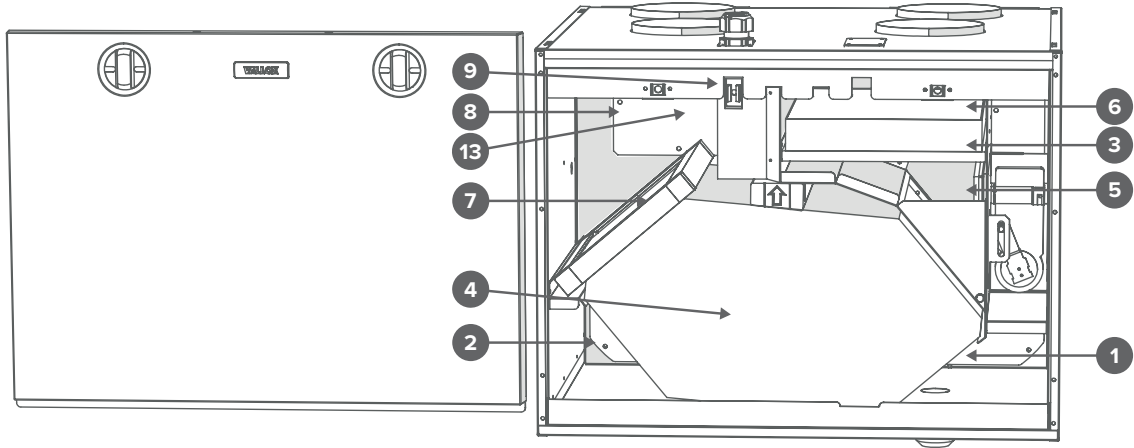
JÄRJESTELMÄKUVAUS

1. Internet
2. WLAN
3. Reititin
4. WLAN/LAN
5. Lisäkatkaisija
6. Anturit











PÄÄOSAT



Kuvassa R-malli

- | | | | | | |
|---|------------------------|---|---|--|----|
|  | Poistoilmapuhallin | 1 |  | Jälkilämmityspatteri (tuloilmakanavassa) | 8 |
|  | Tuloilmapuhallin | 2 |  | Turvakytkin | 9 |
|  | Tuloilmasuodatin F7 | 3 |  | Ohjain | 10 |
|  | Lämmöntalteenottokenno | 4 |  | Hilidioksidianturi | 11 |
|  | Ohitusläppä | 5 |  | Kosteusanturi | 12 |
|  | Tuloilmasuodatin G4 | 6 |  | Sisäinen kosteusanturi | 13 |
|  | Poistoilmasuodatin G4 | 7 | | | |

ASENNUS SEINÄLLE



HUOMAA

Vältä asennusta kaikupohjaiseen, onttoon väliseinään tai makuuhuoneen seinään, tai estä äänen johtuminen.

Koneen katon vähimmäisetäisyys valmiiseen kattopintaan on 30 mm. Huomaa, että kone nousee seinäkiinnikkeelle asennettaessa 10 mm lopullista korkeutta ylemmäksi.

Asenna ilmanvaihtokone seinälle kiinnityslevyllä viereisen kuvan mukaan. Varmista, että kone on asennuksen jälkeen vaakasuorassa.

ASENNUS KATTOON

Malliin Vallox 101 MV on saatavissa lisävarusteena kattoasennuslevy. Kiinnitä kattoasennuslevy seuraavasti:

- Kattotuoleihin tai muuhun runkorakenteeseen M8-kierretangoilla siten, että ne kestävät koneen painon.
- Varmista asennuslevyn vaakasuoruus, sillä asennuslevy määrää koneen asennon.
- Kattoasennuslevyn valkoisen peitelistan yläreunan voi asentaa kattoon vasten. Kattoasennuslevyn voi myös upottaa, jolloin katto voi olla 30 mm alempana kuin valkoisen peitelistan yläreuna.

Eristä kanavat kondenssivedeltä myös koneen ja kattoasennuslevyn välistä.

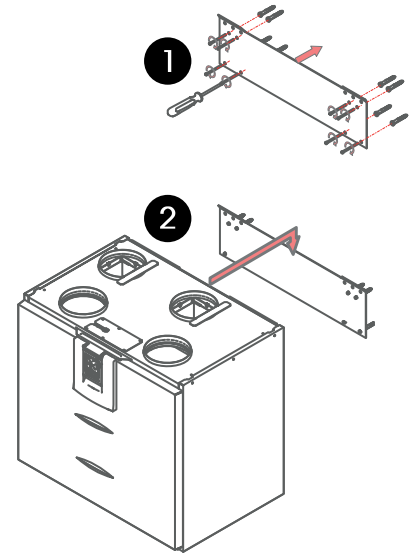
Kattoasennuslevyn kiinnittäminen

1. Kiinnitä kierretangot kattotuoleihin tai muuhun runkorakenteeseen ja kierrä niihin mutterit (E).
2. Nosta kattoasennuslevy paikoilleen.
3. Työnnä vaimennuskumi (F) ja aluslaatta (G) paikoilleen kuhunkin kierretankoon.
4. Säädä muttereiden avulla kattoasennuslevy suoraan.
5. Lyhennä kierretankojen alapää siten, että ne ovat enintään 5 mm mutterien alapuolella.



HUOMIO

Kone on erittäin painava. Älä suorita tätä toimenpidettä yksin.



Ilmanvaihtokoneen asennus kattoasennuslevyyn

1. Asenna kattoasennuslevy vaakasuoraan M8- kierretankojen avulla.



HUOMAA

Kierretangon pää saa tulla korkeintaan 5 mm kiinnitysmutterin alapuolelle. Älä kiristä kattoasennuslevyä liian tiukkaan kattoa vasten. Tarkista vetämällä käyttöviviusta (A), että liukukiskot liikkuvat ja palautuvat alkuperäiseen asentoon.

Kattoasennuslevyn valkoisen peitelistan yläreunan voi asentaa kattoa vasten. Kattoasennuslevyn voi myös upottaa, jolloin katto voi olla 20 mm alempana kuin valkoisen peitelistan yläreuna.

2. Tarkista, että eristerenkaat ovat lähtökauluksissa kattoasennuslevyn alapuolella.
3. Irrota ovi, ennen kuin asennat ilmanvaihtokoneen kattoasennuslevyyn.
4. Nosta ilmanvaihtokone lähelle kattoasennuslevyä ja vie johdot sekä kytkentäkotelo kattoasennuslevyn aukosta katon yläpuolelle.



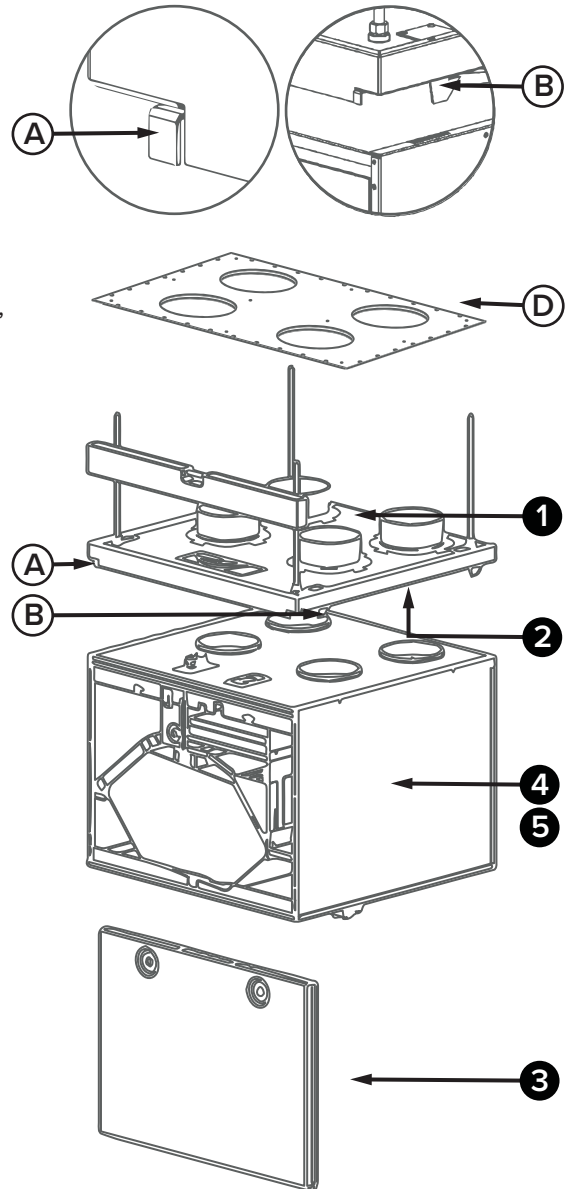
HUOMAA

Muista tehdä valmiiseen kattoon huoltoluukku, jotta johtoihin ja kytkentäkoteloon päästään käsiksi. Huoltoluukun etäisyys kattoasennuslevystä on n. 500 mm.

Vaihtoehtoisesti johdot voidaan viedä kattoasennuslevyn ja ilmanvaihtokoneen välistä takaseinälle. Kun ilmanvaihtokone nostetaan kattoasennuslevyä vasten, kone lukkiutuu. Tarvittaessa ohjaa kattoasennuslevyssä olevat kiinnityskoukut (B) ilmanvaihtokoneen sivulevyissä oleviin uriin.

Kattoasennuslevyn etureunan alakulmissa on lukituksen käyttövivot (A). Kun vivut ovat palautuneet samalle tasolle kuin kattoasennuslevyn valkoinen peitelista, kone on lukkiutunut kattoasennuslevyyn.

5. Kone voidaan tarvittaessa irrottaa kattoasennuslevystä. Irrota koneen ovi, nosta konetta hieman ylöspäin ja vedä yhtä aikaa molemmista kattoasennuslevyn käyttöviviusta (A), jolloin kone irtoaa kattoasennuslevystä.



Yläpohjan läpivientilevy

Yläpohjan läpivientilevy (D) on lisävaruste. Eristettyä yläpohjan läpivientilevyä käytettäessä on varmistettava höyrönsulun tiiveys.

Yläpohjan läpivientilevyn voi asentaa kiinni valmiiseen takaseinään. Yläpohjan läpivientilevyn minimietäisyys valmiisiin sivuseiniin on 15 mm.

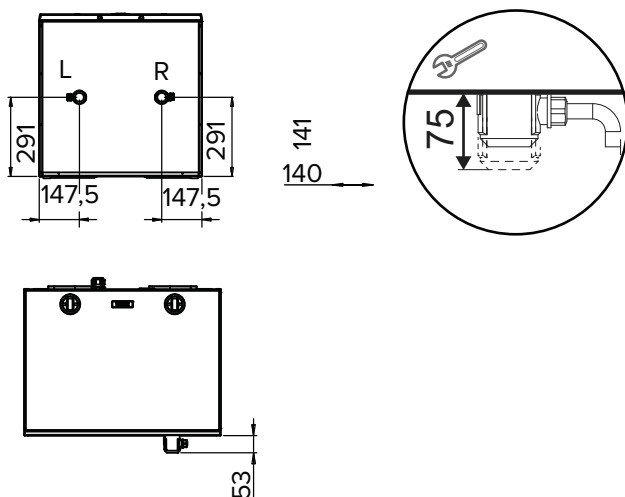
VESILUKKO



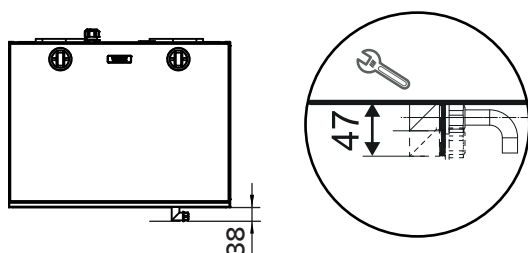
HUOMAA

Koneen mukana toimitetaan Vallox Silent Klick -vesilukkopaketti. Katso vesilukon asennusohje paketin mukana tulevasta ohjeesta tai osoitteesta www.vallox.com. Vaihtoehtoista vesilukon asennustapaa käytettäessä siirrä tiivisterengas ja lukitusosa seinään asennettavaan putkiliitososaan.

Vallox Silent Klick -vesilukon mitoituskuvat ja asennuksen vaatima tila

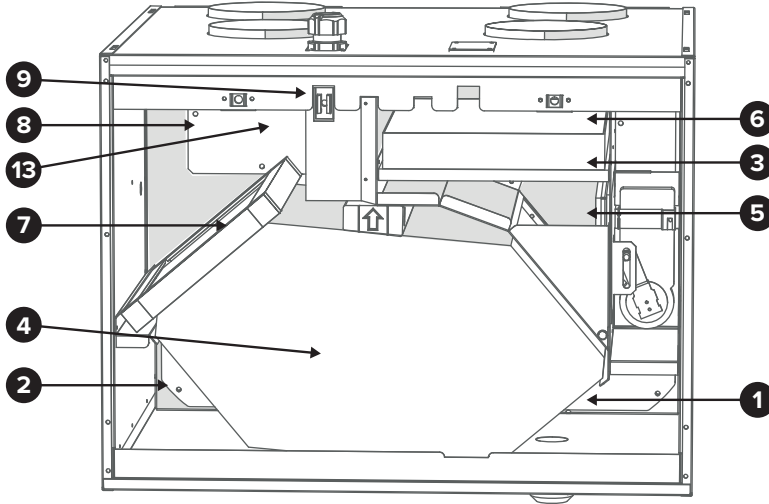


Vallox Silent Klick -vesilukon vaihtoehtoisen asennustavan (kulmayhde) vaatima tila



MITAT JA KANAVALÄHDÖT

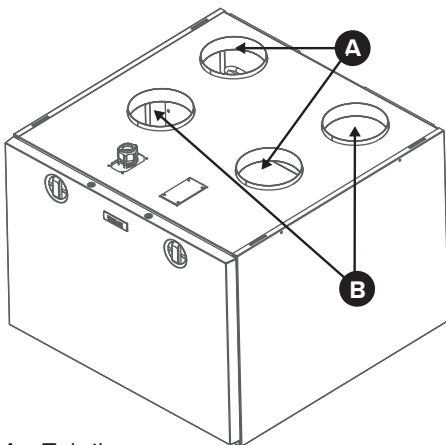
Pääosat



Kuvassa R-malli.
L-mallissa osat ovat peilikuvana

- | | |
|---------------------------|---|
| 1. Poistoilmapuhallin | 7. Tuloilmasuodatin G4 |
| 2. Tuloilmapuhallin | 8. Poistoilmasuodatin G4 |
| 3. Tuloilmasuodatin F7 | 9. Jälkilämmityspatteri (tuloilmakanavassa) |
| 4. Lämmöntalteenottokenno | 10. Turvakytkin |
| 6. Ohitusläppä | |

Ilmavirran mittauspisteet

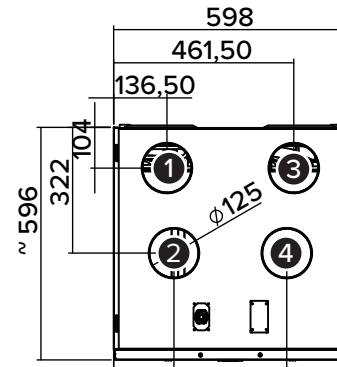
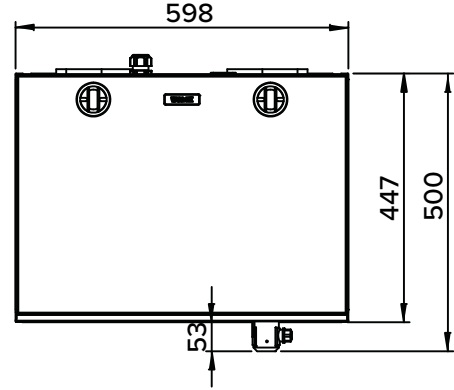


- A Tuloilma
B Poistoilma

Mittauspisteet lähtökauluksen jälkeen. Puhallinkäyrät ilmoittavat kanavistohäviöihin käytettävissä olevan kokonaispaineen.

Mitat ja kanavalähdöt

Mitat



Kanavalähdöt

R-malli

Naaras-lähtökauluksen sisähalkaisija \varnothing 125 mm

1. Tuloilma koneesta asuntoon
2. Poistoilma asunnosta koneeseen
3. Jäteilma koneesta ulos
4. Ulkoilma koneeseen

L-malli

Naaras-lähtökauluksen sisähalkaisija \varnothing 125 mm

1. Jäteilma koneesta ulos
2. Ulkoilma koneeseen
3. Tuloilma koneesta asuntoon
4. Poistoilma asunnosta koneeseen

ENNEN HUOLTOTÖIDEN ALOITTAMISTA

Kun avaat koneen oven, turvakytkin (S) katkaisee virran.



VAROITUS

Irrota tästä huolimatta koneen pistotulppa aina ennen koneen huoltotöiden aloittamista.

Koneita on kahta mallia, vasen- (L) ja oikeakätinen (R). Kuvassa on oikeakätinen malli.

SUODATTIMIEN VAIHTAMINEN (KÄYTTÄJÄ)

Kun huoltomuistutin hälyttää, tarkasta suodattimien puhtaus ja vaihda ne tarvittaessa.

Vallox-ilmanvaihtokone suodattaa ilmaa kolmella suodattimella:

- G4-luokan karkeasuodatin suodattaa ulkoilmasta hyönteisiä, siitepölyä ja muuta karkeaa pölyä.
- F7-luokan hienosuodatin suodattaa tuloilmasta hienojakoista, silmille näkymätöntä tomua ja pölyä.
- G4-luokan karkeasuodatin suodattaa poistoilmaa ja pitää lämmöntalteenottokennon puhtaana.

Suodattimien vaihtoväli riippuu ympäristön pölypitoisuudesta. Suosittelemme suodattimien vaihtamista keväisin ja syksyisin, kuitenkin vähintään kerran vuodessa.

Kun haluat vaihtaa suodattimet:

1. Irrota ilmanvaihtokoneen pistotulppa.
2. Avaa Vallox-ilmanvaihtokoneen ovi kiertämällä sormiruuvit auki.
3. Nosta ovi pois paikaltaan.
4. Poista vanhat suodattimet (A, B, C) ja hävitä ne.

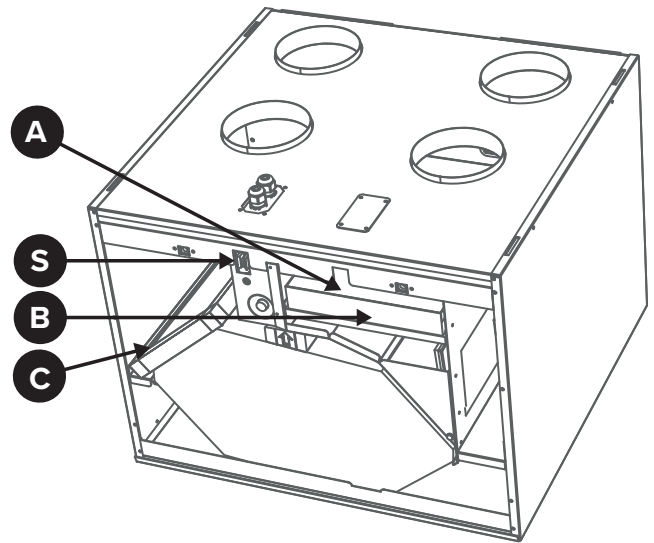


HUOMIO

Ovi on painava.

5. Asenna uudet suodattimet (A, B, C) paikoilleen.
6. Sulje ilmanvaihtokoneen ovi. Varmista, että ovenssa oleva turvakytkimen painin osuu turvakytkimeen ja mahdollistaa virran kytkemisen koneeseen.
7. Kytke pistotulppa takaisin pistorasiaan.

Suodattimet on nyt vaihdettu.



VIHJE

Käyttämällä Vallox-alkuperäissuodattimia varmistat ilmanvaihtokoneen asianmukaisen toiminnan ja parhaan suodatustuloksen.

LÄMMÖNTALTEENOTTOKENNON PUHDISTAMINEN (KÄYTTÄJÄ)

Tarkasta lämmöntalteenottokennon puhtaus noin vuoden välein suodattimien vaihdon yhteydessä ja pese se tarvittaessa.

Kun haluat tarkastaa ja puhdistaa lämmöntalteenottokennon:

1. Irrota ilmanvaihtokoneen pistotulppa.
2. Avaa Vallox-ilmanvaihtokoneen ovi kiertämällä sormiruuvit auki.
3. Nosta ovi pois paikaltaan.

⚠ HUOMIO
Ovi on painava.

4. Irrota LTO-kennon yläpuolella oleva tiivistelista (E) nuolen osoittamaan suuntaan.
5. Irrota poistoilmasuodatin (C).
6. Nosta ja vedä LTO-kenno (D) pois koneesta.
7. Mikäli kenno on likaantunut, pese se upottamalla se lämpimään veteen, jossa on astianpesuainetta.
8. Huuhtelee kenno puhtaaksi vesisuihkulla. Älä käytä painepesuria.
9. Kun vesi on valunut pois lamellien välistä, kokoa ilmanvaihtokone seuraavasti:
10. Varmista, että alatuki (F) on paikoillaan koneen pohjassa olevien nystyröiden välissä.
11. Työnnä LTO-kenno paikoilleen.
12. Työnnä tiivistyslista (E) paikoilleen siten, että lista tukeutuu takaosassa olevaan tukikulmaan (G).
13. Asenna poistoilmasuodatin (C) paikoilleen.
14. Sulje ovi. Varmista, että ovesa oleva turvakytkimen painin osuu turvakytkimeen.
15. Kytke pistotulppa takaisin pistorasiaan.

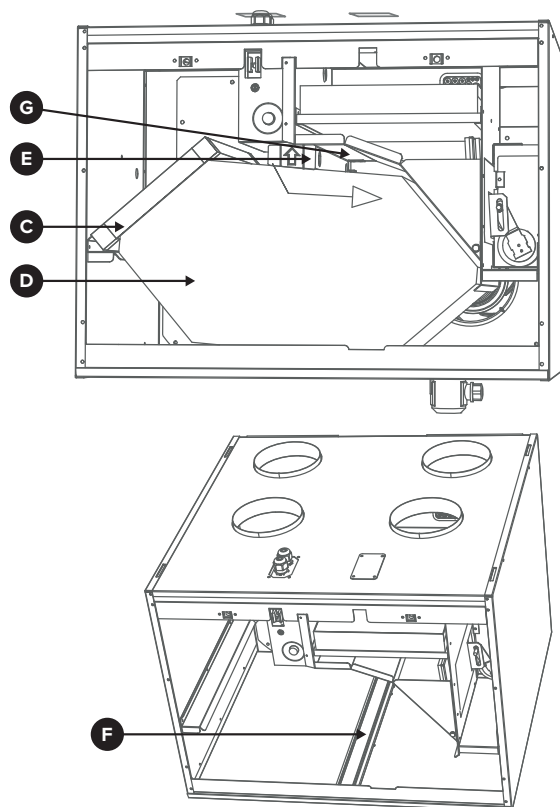
Lämmöntalteenottokenno on nyt tarkastettu ja puhdistettu.



TÄRKEÄÄ
Jos koneessasi on entalpiakkenno, sitä ei saa pestä. Pese vain alumiini- tai muovikenno.



TÄRKEÄÄ
Käsittele kennoa varovasti. Älä esimerkiksi nosta kennoa lamelleista. Kennon lamellit ovat hyvin ohuet ja vahingoittuvat herkästi.



KONDENSIVESI (KÄYTTÄJÄ)

Lämmityskaudella poistoilman kosteus tiivistyy kondenssivedeksi. Veden muodostus saattaa olla runsasta uudisrakennuksissa. Kondenssiveden tulee päästä pois koneesta esteettömästi.

Varmista huoltotoimenpiteiden yhteydessä, esimerkiksi syksyllä ennen lämmityskauden alkua, että vesilukko tai pohja-altaassa oleva kondenssivesiyhde ei ole tukkeutunut. Voit tarkistaa asian kaatamalla vähän vettä altaaseen. Puhdista tarvittaessa.



HUOMAA
Koneen pohja-altaassa saattaa olla hieman kondenssivettä. Tämä on täysin normaalia, eikä edellytä sinulta mitään toimenpiteitä.



VAROITUS
Vettä ei saa päästää sähkölaitteisiin.

PUHALTIMIEN PUHDISTAMINEN (ASENTAJA)

Tarkasta puhaltimien puhtaus suodattimien ja lämmöntalteenottokennon huollon yhteydessä. Puhdista puhaltimet tarvittaessa.

Voit puhdistaa puhaltimien siipipyörät paineilmalla (käytä suojalaseja) tai harjaamalla ne siveltimellä. Älä poista äläkä siirrä puhaltimen siipipyörässä olevia tasapainopaloja.

Kun haluat puhdistaa puhaltimen:

1. Irrota ilmanvaihtokoneen pistotulppa.
2. Avaa Vallox-ilmanvaihtokoneen ovi kiertämällä sormiruuvit auki.
3. Nosta ovi pois paikaltaan.



HUOMIO

Ovi on painava.

4. Poista poistoilmasuodatin (C), tiivistelista (E) ja lämmöntalteenottokenno (D). Katso luvut ”Suodattimien vaihtaminen” ja ”Lämmöntalteenottokennon puhdistaminen”.
5. Irrota tuloilmapuhaltimen (T) ja/ tai poistoilmapuhaltimen (P) johtojen pikaliitin (H).
6. Paina puhaltimen johdot ja läpivientikumi (I) puhallinkammioon.
7. Irrota puhaltimien kiinnittämiseen käytetyt siipiruuvit (J) (3 kpl/ puhallin).
8. Irrota puhallin koneesta vetämällä sitä eteenpäin ja samalla hieman taaksepäin kallistaen.
9. Irrota tuloilmapuhaltimen ilmavirran ohjaussäleikön kiinnitysruuvit (K) (4kpl) ja irrota säleikkö. Nyt voit puhdistaa puhaltimen. Kiinnitä ohjaussäleikkö paikalleen puhdistamisen jälkeen.
10. Puhdistuksen jälkeen asenna osat takaisin ilmanvaihtokoneeseen päinvastaisessa järjestyksessä. Puhaltimen takaisin asennuksessa varmista läpivientikumien paikoilleen meno.
11. Sulje ovi. Varmista, että ovenssa oleva turvakytkimen painin osuu turvakytkimeen.
12. Kytke pistotulppa takaisin pistorasiaan.

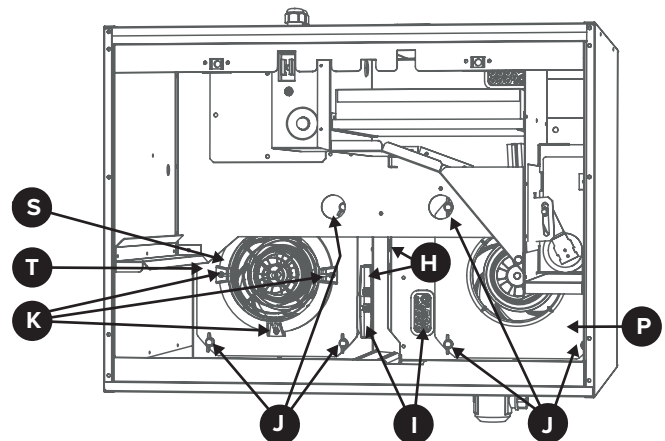
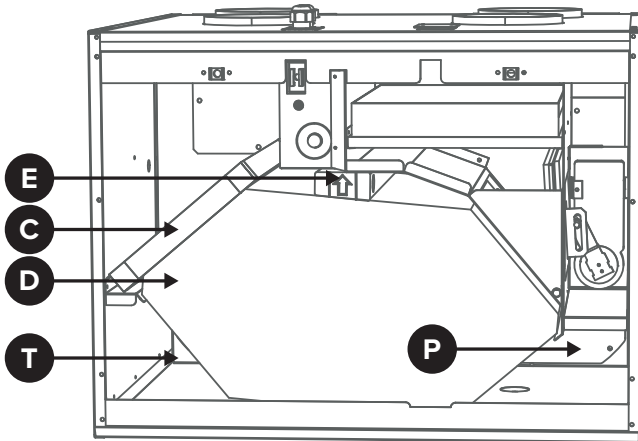
Puhallin on nyt tarkastettu ja puhdistettu.



TÄRKEÄÄ

Puhaltimet ovat erittäin herkkiä ulkoisille kolhuille. Suosittelemme, että puhdistat puhaltimet paikallaan.

Käsittele siipipyöriä varovasti. Älä poista äläkä siirrä puhaltimen siipipyörässä olevia tasapainopaloja.

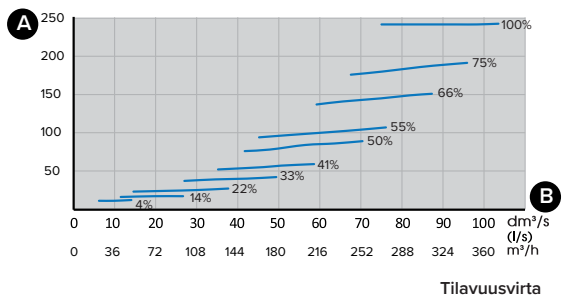


TEKNISET TIEDOT

Nimikkeet Vallox 101 MV R Vallox 101 MV L	Tuotenumerot 4102189 4102197	LVI-numero 7912119 7912120	Lisälämmityspatteri		–
Ilmamäärät	Tuloilma Poistoilma	90 l/s, 324 m ³ /h, 100 Pa 98 l/s, 353 m ³ /h, 100 Pa	Puhaltimet	Tuloilma Poistoilma	0,115 kW 0,9 A EC 0,115 kW 0,9 A EC
Sähköliitäntä		230 V, 50 Hz, 8,3 A (pistotulppa)	Hyötysyhteet	Vuosihyötysuhde Tuloilmahyötysuhde Ominaisähköteho (SFP)	70 % A 82 % 1,0 (38 dm ³ /s)
Kotelointiluokka		IP 34	Suodattimet	Tuloilma Poistoilma	G4 ja F7 G4
Jälkilämmityspatteri		Sähkö, 1500 W	Lämmöntalteenoton ohitus		Automaattinen
Etulämmityspatteri		–	Paino		50 kg
			Mitat (leveys x korkeus x syvyys)		598 x 447 x 596 mm

PUHALTIMEN OTTOTEHOT

Sähköteho (W)



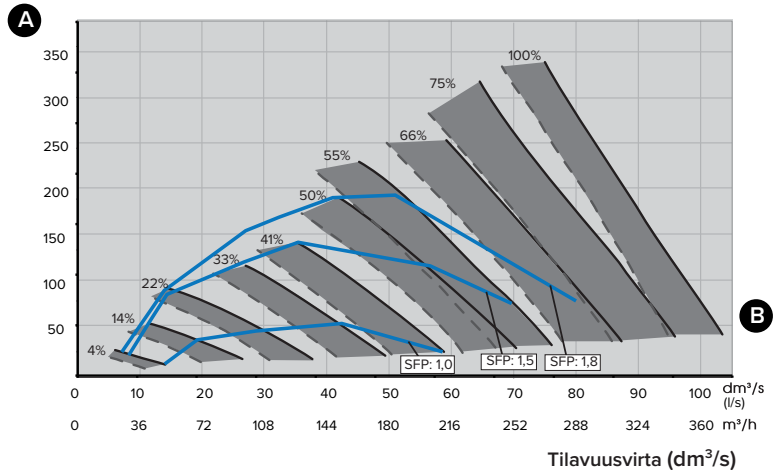
SFP-luku (Specific Fan Power)
suositusarvo <1,8 (kW m³/s)

$$SFP = \frac{\text{Ottoteho (yht.) (W)}}{\text{Ilmavirta (max) (dm}^3\text{/s)}}$$

— poistoilma
- - - - - tuloilma

TULO-/POISTOILMAMÄÄRÄT

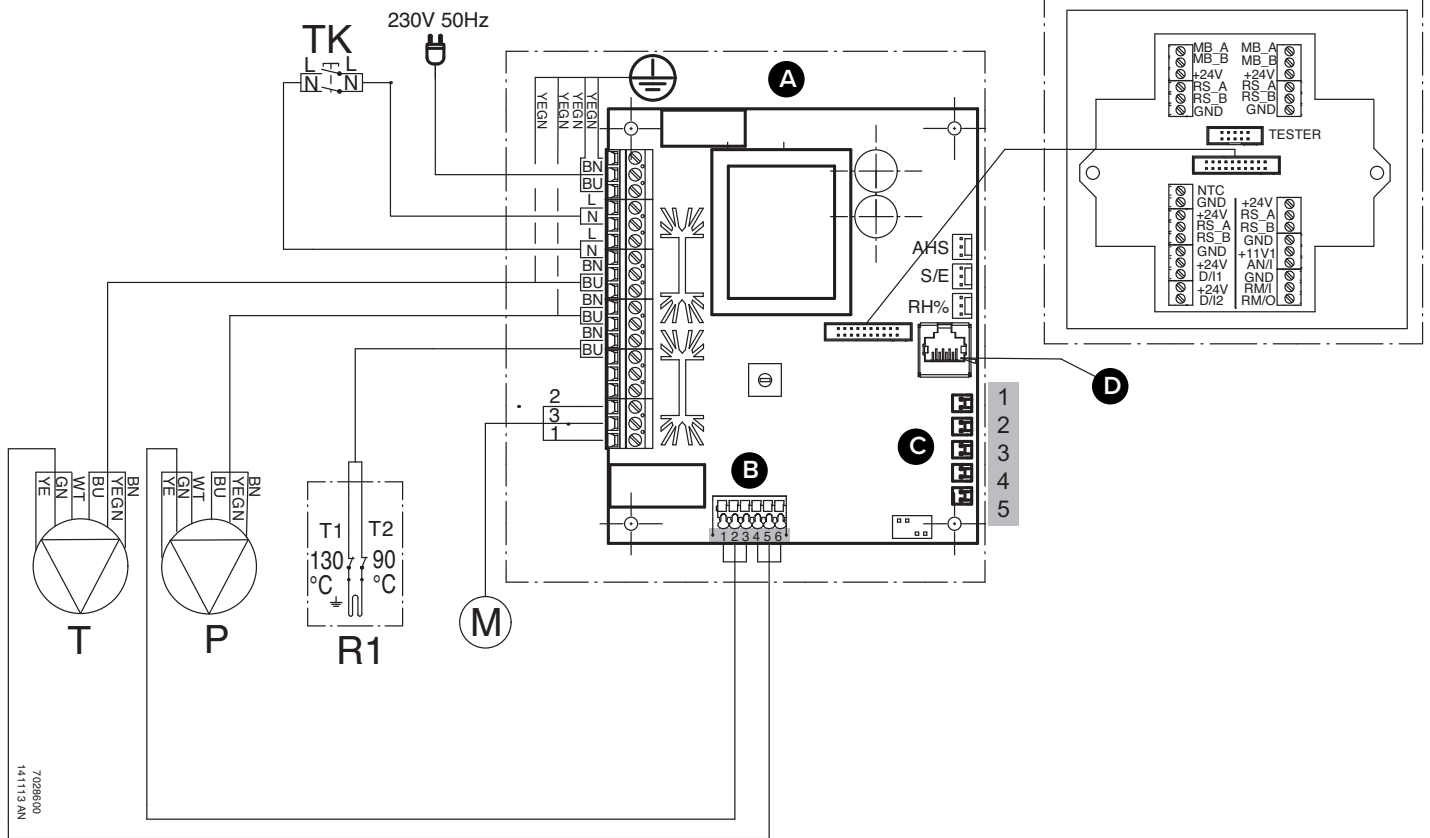
Painehäviö kanavistossa. Kokonaispaino (Pa)



ÄÄNIARVOT

Säätöasento	Koneesta tuloilmakanavistoon lähtevä äänitehotaso oktaavikaistoittain L _{WA} , dB										Koneesta poistoilmakanavistoon lähtevä äänitehotaso oktaavikaistoittain L _{WA} , dB										
	4 %	14 %	22 %	33 %	41 %	50 %	55 %	66 %	75 %	100 %	4 %	14 %	22 %	33 %	41 %	50 %	55 %	66 %	75 %	100 %	
Ilmavirta dm ³ /s (l/s)	8,6	15	16,9	37,7	45,1	53,5	57,3	67,4	73,3	82,3	11,3	24,4	34,3	45,6	55,6	65,9	72,6	83	91,5	99,2	
Ilmavirta m ³ /h	30,96	54	60,84	135,72	162,36	192,6	206,28	242,64	263,88	296,28	40,68	87,84	123,48	164,16	200,16	237,24	261,36	298,8	329,4	357,12	
Oktaavi- kaistan keski- taajuuus Hz	63	56	58	63	67	70	72	75	77	79	80	62	53	56	58	61	64	67	68	70	71
	125	52	62	63	65	67	69	71	74	76	78	52	58	58	61	64	67	69	70	73	74
	250	44	52	57	64	70	66	70	71	72	74	35	45	50	57	60	60	62	62	62	63
	500	40	49	53	58	61	64	65	69	71	74	27	34	40	44	48	51	53	55	57	62
	1000	32	41	46	51	55	58	60	63	67	68	16	23	28	33	36	39	42	44	46	48
	2000	24	34	40	47	51	55	57	61	63	65	14	17	23	29	32	36	38	41	43	44
	4000	23	25	31	38	43	48	50	55	57	60	16	16	17	21	24	28	31	34	36	39
8000	21	21	23	30	35	41	44	51	53	56	20	20	20	20	20	21	22	24	26	29	
L _{WA} , dB	58	64	67	71	74	75	78	80	82	84	62	59	61	64	67	69	72	73	75	77	
L _{WA} *, dB(A)	41	50	54	60	64	65	67	70	73	75	39	43	45	50	54	55	57	58	59	62	
Koneesta vaipan läpi tuleva A-painotettu äänitaso dB (A) huonetilassa, johon se on asennettu (10 m ² :n äänenabsorptio)																					
SÄÄTÖASENTO / ILMAVIRRAT (tulo/poisto)																					
Säätöasento	4 %	14 %	22 %	33 %	36 %	50 %	55 %	66 %	75 %	100 %											
Ilmavirta dm ³ /s (l/s)	13/15	21/24	29/32	39/41	43/46	55/58	60/62	69/72	76/78	84/85											
Ilmavirta m ³ /h	46,8/54	75,6/86,4	104,4/115,2	140,4/147,6	154,8/165,6	198/208,8	216/223,2	248,4/259,2	273,6/280,8	302,4/306											
L _{PA} *, dB (A)	21	26	30	36	38	42	43	46	48	50											

SISÄINEN SÄHKÖKYTKENTÄ



A	Emokortti
B	1. Poistoilmapuhallin Tako (WT) 2. GND (GN) 3. Poistoilmapuhallin PWM (YE) 4. Tuloilmapuhallin Tako (WT) 5. GND (GN) 6. Tuloilmapuhallin PWM (YE)
C	1. Poistoilma 2. Ulkoilma 3. Tuloilma 4. Jäteilma 5. Tuloilma kennosta
D	LAN

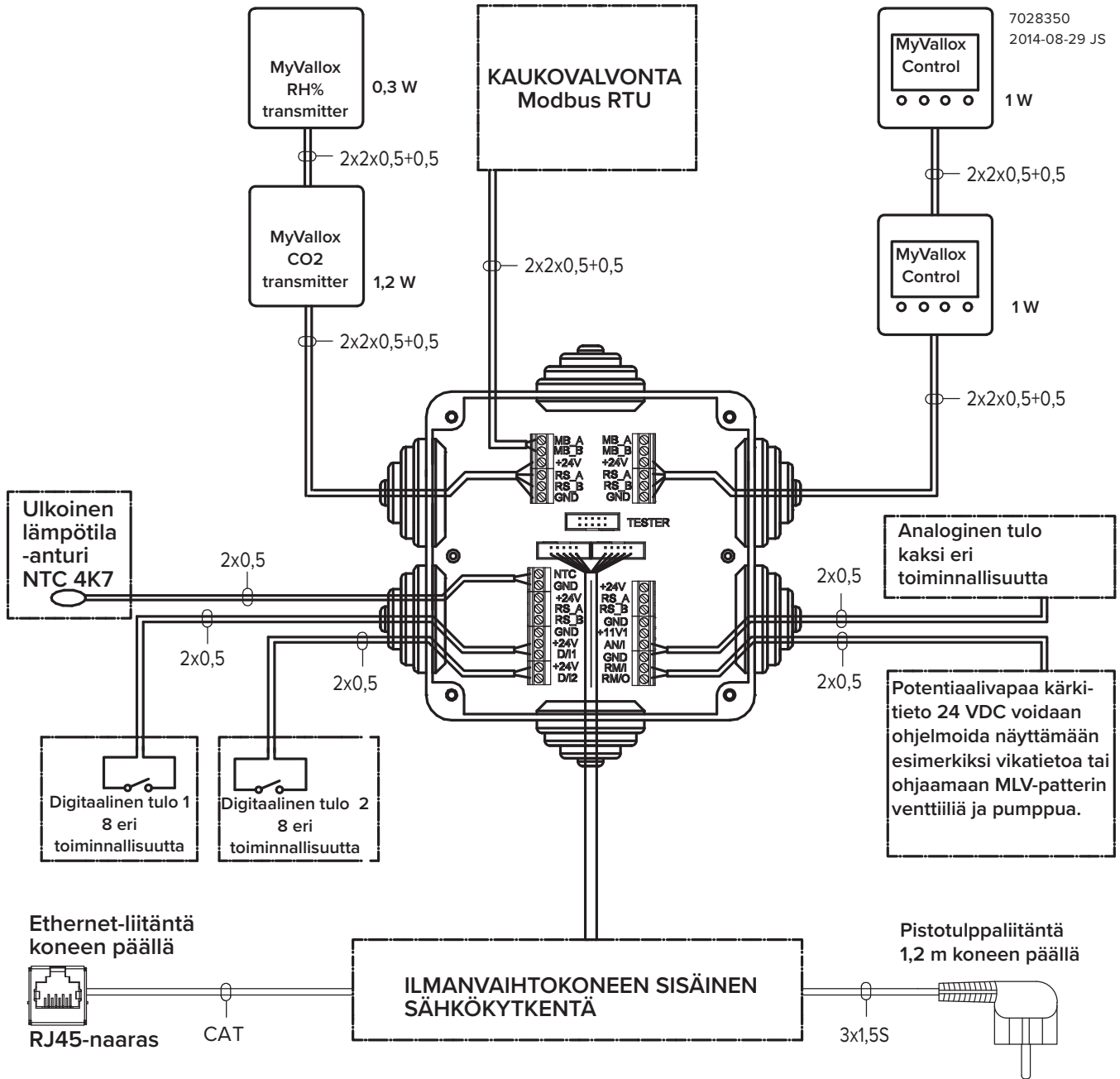
JOHTOJEN VÄRIT

BK	Musta
BU	Sininen
BN	Ruskea
WT	Valkoinen
GY	Harmaa
YE	Keltainen
YEGN	Keltavihreä

MB_A	Ulkoinen Modbus A -signaali
MB_B	Ulkoinen Modbus B -signaali
+24V	+24 V tasavirtajännite (DC)
GND	Digitaalinen ja analoginen maapotentiaali
RS_A	Laitteiston paikallinen Modbus A -signaali
RS_B	Laitteiston paikallinen Modbus B -signaali
NTC	Ulkoksen lämpötila-anturin liitin
D/I1	Digitaalinen tulo 1
D/I2	Digitaalinen tulo 2
11V1	11,1 V käyttöjännite
AN/I	Analoginen sisääntulo 0-10 VDC
RM/I	24 V -releen sisäänmeno
RM/O	24 V -releen ulostulo

T	Tuloilmapuhallin
P	Poistoilmapuhallin
M	Peltimoottori
TK	Turvakytkin
AHS	Jälkilämmityksen säätö
S/E	Puhaltimien balanssisäätö
RH%	Sisäinen kosteusanturi
R1	Jälkilämmityspatteri 90 °C ja 130 °C ylikuumenemissuojilla

ULKOINEN SÄHKÖKYTKENTÄ



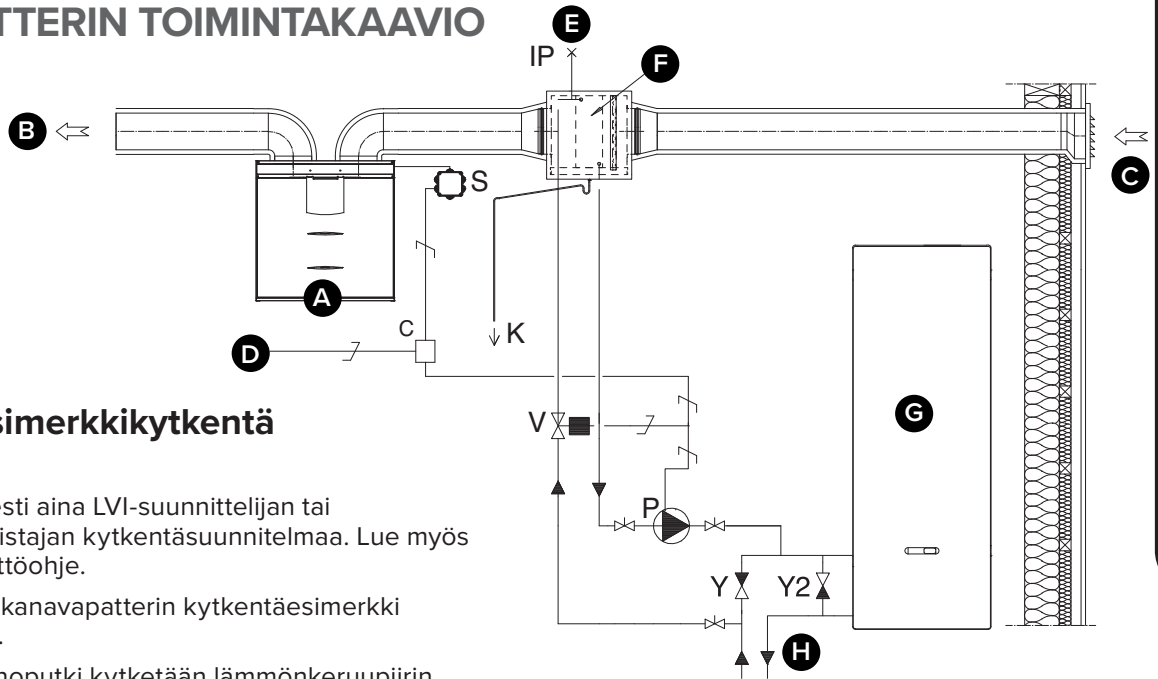
TEHONSYÖTTÖ

Maksimi	≤6W
MyVallox Control	1W
MyVallox RH% transmitter	0,3 W
MyVallox CO ₂ transmitter	1,2 W
Jännite	24 VDC

MB_A	Ulkoinen Modbus A -signaali
MB_B	Ulkoinen Modbus B -signaali
+24V	+24 V tasavirtajännite (DC)
GND	Digitaalinen ja analoginen maapotentiaali
RS_A	Laitteiston paikallinen Modbus A -signaali
RS_B	Laitteiston paikallinen Modbus B -signaali
NTC	Ulkoinen lämpötila-anturin liitin

D/I1	Digitaalinen tulo 1
D/I2	Digitaalinen tulo 2
11V1	11,1 V käyttöjännite
AN/I	Analoginen sisääntulo 0-10 VDC
RM/I	24 V -releen sisäänmeno
RM/O	24 V -releen ulostulo

KANAVAPATTERIN TOIMINTAKAAVIO



Toiminta ja esimerkkikytkentä

Noudata ensisijaisesti aina LVI-suunnittelijan tai lämpöpumppuvalmistajan kytkentäsuunnitelmaa. Lue myös kanavapatterin käyttöohje.

Ohessa on esitetty kanavapatterin kytkentäesimerkki lämmönkeruupiiriin.

Kanavapatterin menoputki kytketään lämmönkeruupiiriin paluuputkeen. Kanavapatterista palaava neste ohjataan takaisin lämmönkeruupiiriin paluuputkeen. Jos lämmönkeruupiiriin lämpöpumpun sisäiset painehäviöt tiedetään suuriksi, on lämpöpumpun ohitus suositeltavaa. Tässä tapauksessa ohituksen yksisuuntaventtiiliin Y2 painehäviön tulee olla pienempi kuin lämpöpumpun painehäviön.

Jos kanavapatteria käytetään sekä etulämmitykseen että viilennykseen, se on asennettava ulkoilmakanavaan ennen ilmanvaihtokonetta. Tässä tapauksessa pumppu ja magneettiventtiiliä voidaan ohjata Vallox MV-ilmanvaihtokoneilla eikä erillisiä termostaatteja tarvita.



HUOMAA: LÄMMITYS
Pumppu käynnistyy, kun ulkoilman lämpötila laskee alle tehdasasetetun talviraja-arvon (-5 °C).



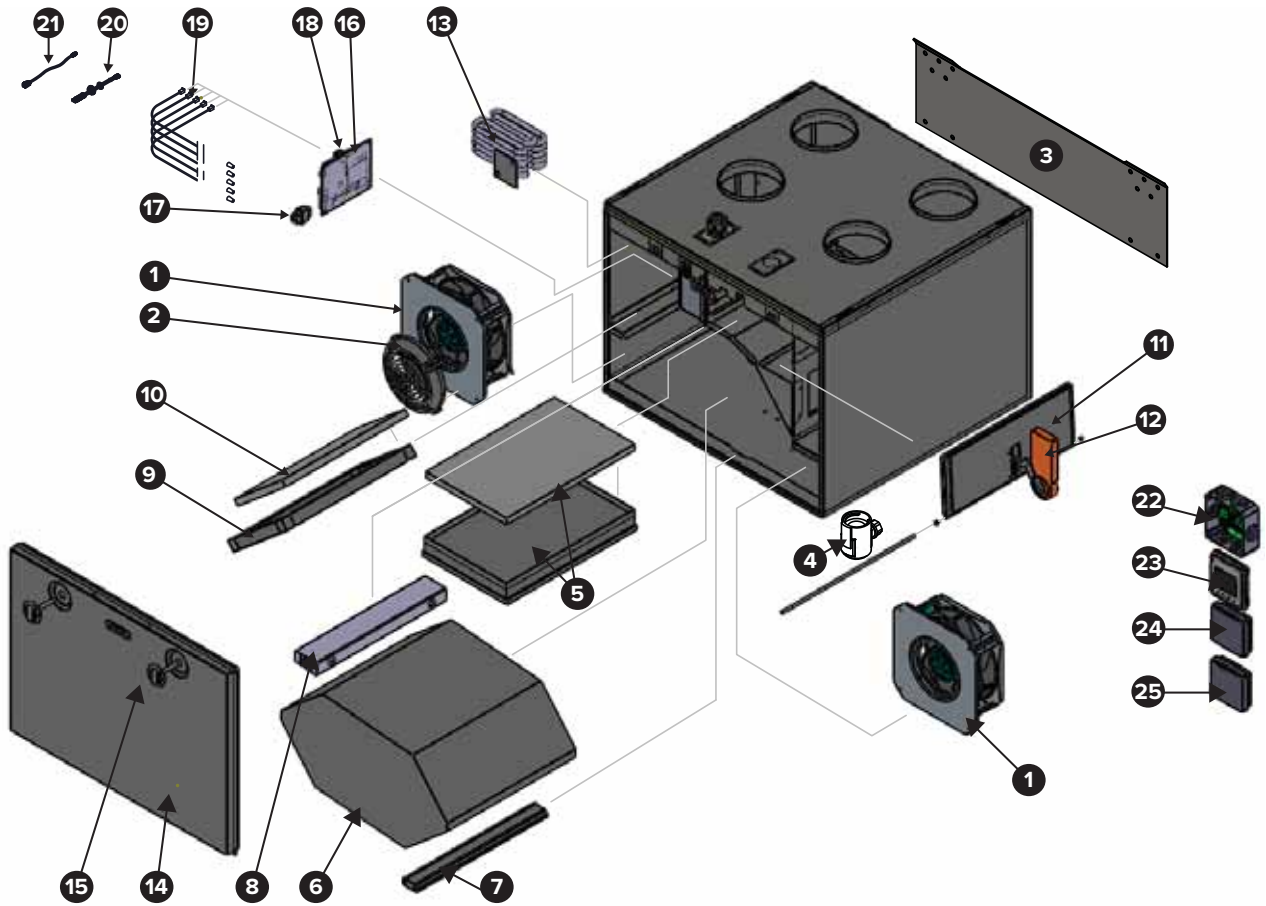
HUOMAA: VIILENNYS
Koneen profiilin (esim. Kotona) tuloilman lämpötilaksi asetettu arvo määrää pumppun käynnistymisen. Pumppu käynnistyy, kun asetettu arvo on pienempi kuin asuntoon puhallettavan tuloilman lämpötila.



HUOMAA
Huomioi releen (C) valinnassa ulkoisen MV-Sähkökotelon emokortin suurin sallittu yhteinen tehonsyöttö (maksimissaan 6 W), mikäli releen ottama teho otetaan emokortin +24 V liittimestä.

P	Kiertovesipumppu. Ei kuulu toimitukseen. Pumpun tulee soveltua lämmönkeruupiiriin nesteelle, ja sen mitoitus tulee huomioida. (esim. Grundfoss Magna 125-80).	A	Ilmanvaihtokone
V	Magneettiventtiili. Ei kuulu toimitukseen. Venttiiliin tulee soveltua lämmönkeruupiiriin nesteelle. (esim. Danfoss 032U157131, LVI-koodi 4122106).	B	Tuloilma
K	Kondenssiputki. Ei kuulu toimitukseen.	C	Ulkoilma
L	Tuloilman lämpötilamittari. Ei kuulu toimitukseen.	D	Syöttö ryhmäkeskuksesta
IP	Ilmanpoistin. Ei kuulu toimitukseen.	E	Ilmanpoisto
S	Ulkoisen MV-Sähkökotelo.	F	Kanavapatteri (vastavirtakytkentä)
C	24 VDC Pumpun ja magneettiventtiilin ohjausrele/kontaktori. Ei kuulu toimitukseen. (esim. ABB CR-P024DC2)	G	Lämpöpumppu
Y	Yksisuuntaventtiili. Ei kuulu toimitukseen.	H	Lämmönkeruupiiri
Y2	Yksisuuntaventtiili. Ei kuulu toimitukseen. Painehäviön tulee olla pienempi kuin lämpöpumpun painehäviön.		

RÄJÄYTYSKUVA JA OSALUETTELO



NO	OSA	TUNNUS	NO	OSA	TUNNUS	NO	OSA	TUNNUS
1.	Tulo-/poistoilmahu- hallin	935450	11.	Ohitusläpän kokoon- pano	4102523	21.	RJ-45 Jatkokaapeli	952197
2.	Tuloilmahuuhtaimen vaimennusritilä	935451	12.	Peltimoottori	930621	22.	KytKentäkotelo	3526700
3.	Seinäkiinnityslevy	3080700	13.	Jälkilämmitysvastus	942220	23.	MyVallox Control -ohjain	949033
4.	Vesilukko Vallox Silent Klick	3292500	14.	Ovi	4102334	24.	MyVallox -kosteusanturi (lisävaruste)	946149
5.	Suodatin (F7 + G4 ,tulo)	978225	15.	Oven kiinnitysruuvi	990712	25.	MyVallox -hiilidioksidianturi (lisävaruste)	949111
6.	LTO-kenno	933260	16.	Emokortti	949032			
7.	Kennon alatuki	4102504	17.	Turvakytkin	948370			
8.	Kennon ylätuki	3467200	18.	Lasiputkisolake 80 mA hidas 5x20 mm	952488			
9.	Suodatinkehys (poisto)	978226	19.	NTC-anturisarja	7033900			
10.	Suodatin (G4, poisto)	978227	20.	Sisäinen kosteusanturi	946148			

DECLARATION OF CONFORMITY

Manufacturer Vallox Oy
Address Myllykyläntie 9-11, FIN-32200 LOIMAA, FINLAND
Telephone number +358 10 7732 200
Fax +358 10 7732 201
The person who compiles the technical file Petri Koivunen
Vallox Oy
Myllykyläntie 9-11, FIN-32200 LOIMAA, FINLAND
Tel. +358 10 7732 234
Fax +358 10 7732 201
Email petri.koivunen@vallox.com
Description of unit Ventilation unit with heat recovery
Model Vallox 90 MC R, Vallox 90 MC L, Vallox 90K MC R, Vallox 90K MC L, Vallox 90 MV R, Vallox 90 MV L, Vallox 90K MV R, Vallox 90K MV L, ValloPlus 240 MV R, ValloPlus 240 MV L, ValloPlus 240K MV R, ValloPlus 240K MV L, ValloPlus 240 SC R, ValloPlus 240 SC L, Vallox 096 MC R, Vallox 096 MC L, Vallox 096 MV R, Vallox 096 MV L, ValloPlus 270 SC R, ValloPlus 270 SC L, ValloPlus 270 MV R, ValloPlus 270 MV L, Vallox 101 MC R, Vallox 101 MC L, Vallox 101 MV R, Vallox 101 MV L, Vallox 110 MV R, Vallox 110 MV L, ValloPlus 350 SC R, ValloPlus 350 SC L, ValloPlus 350 MV R, ValloPlus 350 MV L, Vallox 145 MV R, Vallox 145 MV L, ValloPlus 510 SC R, ValloPlus 510 SC L, ValloPlus 510 MV R, ValloPlus 510 MV L

Declares that the ventilation unit for supply and extract air, equipped with heat recovery and operating as part of a ventilation system has been designed and manufactured to the following specifications:

1. Low Voltage Directive (2014/35/EU) – EN 60335-1:2012+ A11:2014, EN 62233:2008
2. EMC Directive (2014/30/EU) – EN 61000-6-1:2007, EN 61000-3-2:2006 + A1:2009 + A2:2009, EN 61000-3-3:2008, EN 61000-6-3:2007 + A1:2011
3. Ecodesign Directive (2009/125/EY) – Commission regulation 1253/2014

This is the original Declaration of Conformity

Loimaa, 18th March 2017



Jukka-Pekka Korja
Managing Director

VALLOX

www.vallox.com

Vallox Oy | Myllykyläntie 9-11 | 32200 LOIMAA | FINLAND
Asiakaspalvelu 010 7732 200 | Jälkimarkkinointi 010 7732 270

D5330/11.10.2018/PDF